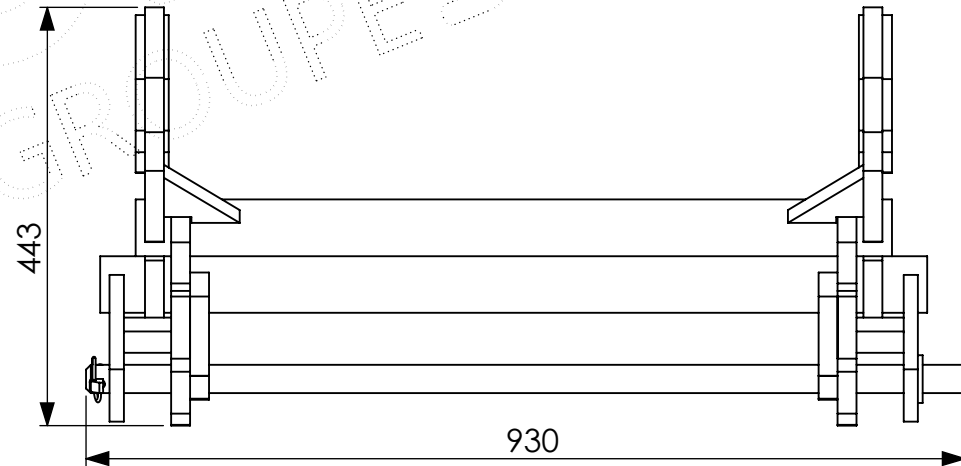
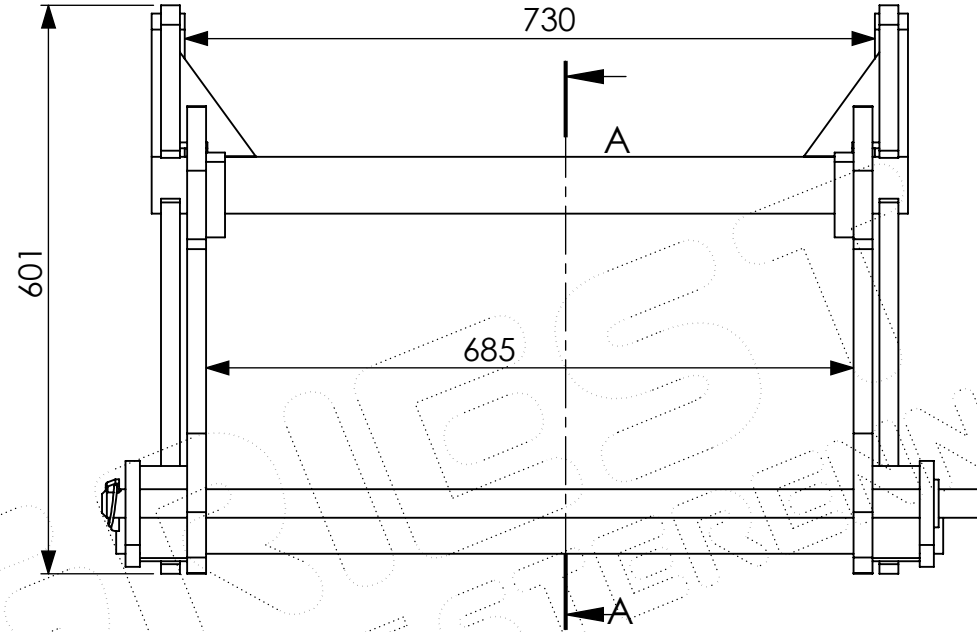
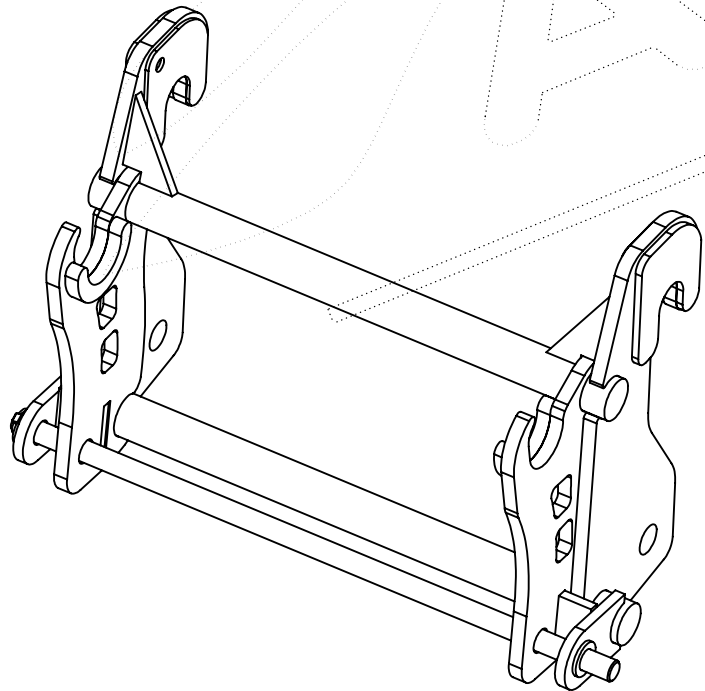


COUPE A-A  
ECHELLE 1 : 8



		ZA de la Maze 70360 Scey sur Saône Tel : 03 84 92 76 76 Fax : 03 84 92 72 03		N° plan : 410438 AC_MARKETING1		N° dvpt :	
Ce plan est la propriété de la société AGRIEST et ne peut être reproduit ou communiqué sans son autorisation.				Désignation :			
Dessinateur : A.CLEMENT		Tolérance générale sauf indications : ISO 2768-m		<b>INTERFACE JLG / MANITOU</b>		Poids : 107 Kg	
Accord du client :		Signature :		Matière : S235		Finition : RAL 7021	
Nom :		Date de création : 09/12/2016		Date de création : 09/12/2016		Echelle : 1:8	
Date :		Date dernière modif : 27/03/2025		Date dernière modif : 27/03/2025		A4   1 / 1	